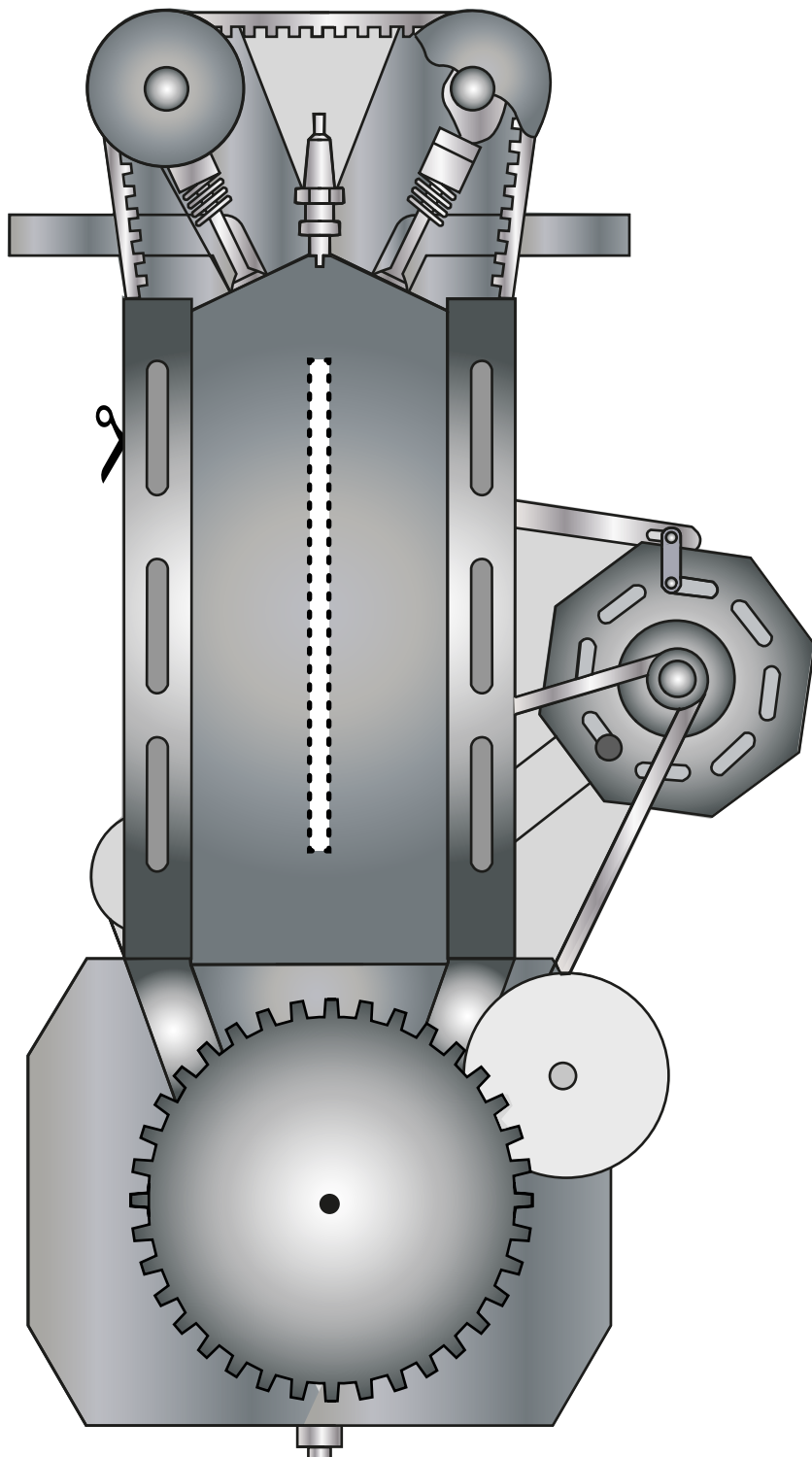


Arbeitsweise eines Verbrennungsmotors

Materialliste: Schere, Locher, 4 Musterbeutelklammern, dünner Karton, um Knicke zu vermeiden, Kleber

Anleitung:

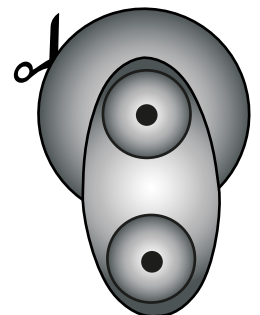
1. Klebe die Vorlage auf das dünne Karton
2. Schneide den Kolben, das Pleuel und die Kurbelwelle aus.
3. Durchbohre alle Teile, die mit einem markiert ● sind.
4. Schneide das Langloch im Zylinder ein, in dem später der Kolben geführt wird.
5. Füge alles mit den Musterbeutelklammern beweglich zusammen.



Pleuel



Kurbelwelle



Kolben

